

ARL 760 A+

Einbau-Kühlschrank mit Gefrierfach (Nische 122)

IGNIS



TOP 4

- Schlepptürmontage
- LED-Licht – bessere Ausleuchtung bei weniger Verbrauch
- Abtauautomatik im Kühlteil
- 4 Ablagen aus Sicherheitsglas, davon 3 höhenverstellbar

WEISS

ARL 760 A+

EAN 80 03437 04184 6

KOMFORT

- Energieeffizienzklasse A+¹

KÜHLTEIL/AUSSTATTUNG BEI VOLL-KÜHLRAUM

- LED-Licht – bessere Ausleuchtung bei weniger Verbrauch
- Abtauautomatik im Kühlteil
- 4 Ablagen aus Sicherheitsglas, davon 3 höhenverstellbar
- 1 Obst- und Gemüseschublade
- 4 Türfächer

GEFRIERTEIL

- Lagerzeit bei Störungen: 12 Std.

TECHNISCHE DATEN

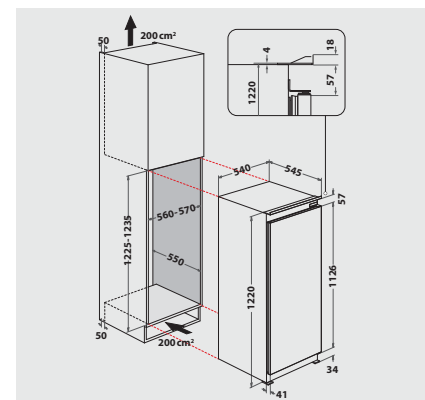
- Gesamtnutzinhalt: 191 Liter
- Kühlteil Nutzinhalt: 173 Liter
- Gefrierfach Nutzinhalt: 18 Liter
- Einfrierkapazität: 2 kg/24 Std.
- Jährlicher Energieverbrauch: 132 kWh
- Energieverbrauch 0,362 kWh
- Schlepptürmontage
- Gesamtanschluss: 80 W
- Absicherung: 16 Ampere, Spannung 220-240 Volt/50 Hz, 80 W Leistungsaufnahme
- Länge des Anschlusskabels: 245 cm
- Flüsterleise mit nur 35 dB Betriebsgeräusch
- Türanschlag rechts, wechselbar
- Umgebungstemperatur: +10/+38 (SN-ST)

°C

- Maße (HxBxT): 1220x540x545 mm
- Gewicht brutto 39 kg, Gewicht netto 38 kg

WPRO-ZUBEHÖR (OPTIONAL)

- Goodbye Odours Geruchsabsorber für den Kühlschrank
DEO213, EAN 8015250441413



¹ Energieeffizienzklassen-Spektrum von A+++ bis D